



TRANSPORTER® LOW PROFILE MOUNTS OPERATION MANUAL

SCFLG30, SMFLG30, SMNPT30

SCFLG30

INSTALLATION INSTRUCTIONS:

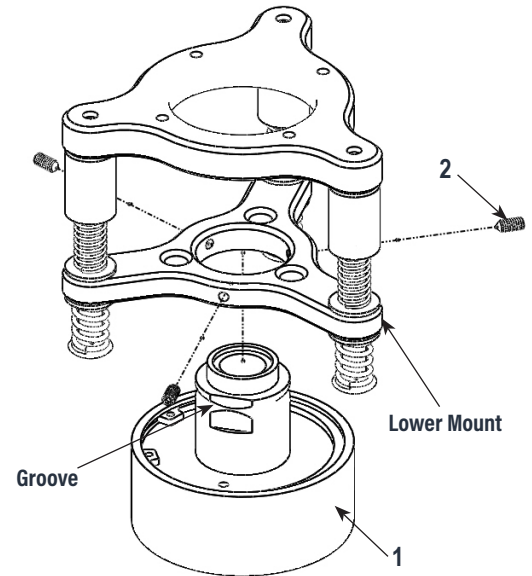
1. Install required tube fitting (not included) into TPLP (1).
2. Place lower mount of spring compensator assembly over stem of TPLP.
3. Install cone point set screws (2) into lower mount using Loctite 242 (not included).
4. Being sure that the tip of the set screws align with groove on TPLP stem, tighten set screws to 19 in-lbs.

INSTRUCTIONS D'INSTALLATION:

1. Installez le raccord de tube requis (non inclus) dans le TPLP (1).
2. Placez le support inférieur du compensateur à ressort sur la tige du TPLP.
3. Installez les vis de blocage à cône (2) dans la fixation inférieure à l'aide de Loctite 242 (non fourni).
4. En vous assurant que le bout des vis de réglage s'aligne avec la rainure de la tige TPLP, serrez les vis de réglage à 19 in-lbs.

INSTRUCCIONES DE INSTALACIÓN:

1. Instale el accesorio de tubo requerido (no incluido) en TPLP (1).
2. Baje el montaje del conjunto del compensador de resorte sobre el vástago de TPLP.
3. Instale los tornillos de fijación del punto cónico (2) en el montaje inferior usando Loctite 242 (no incluido).
4. Asegurándose de que la punta de los tornillos de fijación en el vástago de la TPLP, apriete los tornillos de fijación a 19 in-lbs.



SMFLG30

INSTALLATION INSTRUCTIONS:

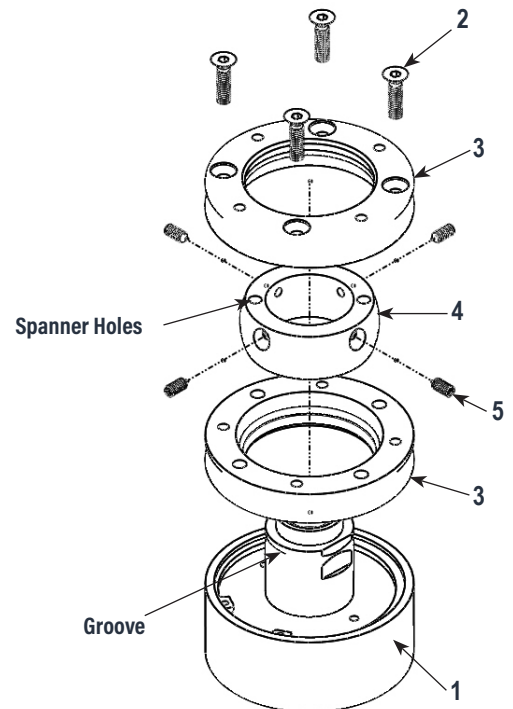
1. Install required tube fitting (not included) into TPLP (1).
2. Remove flat head screws (2) from swivel assembly.
3. Place lower cap (3) over stem of TPLP (1).
4. Place ball (4) over stem ensuring that spanner wrench holes are facing up.
5. Install cone point set screws (5) into ball using Loctite 242 (not included).
6. Being sure that the tip of the set screws align with groove on TPLP stem, tighten set screws to 19 in-lbs.
7. Place mounting cap (3) over ball and attach to lower cap (3) using flat head screws (2) and Loctite 242.
8. Tighten screws to 31 in-lbs

INSTRUCTIONS D'INSTALLATION:

1. Installez la pose du tube requis (non inclus) dans TPLP (1).
2. Retirer les vis à tête plate (2) de l'assemblage pivotant.
3. Placez bouchon inférieur (3) sur la tige de TPLP (1).
4. Lieu bille (4) sur la tige assurant que les trous de clé à clé sont vers le haut.
5. Point d'installation du cône vis de réglage (5) en boule en utilisant Loctite 242 (non inclus).
6. Être sûr que la pointe des vis de réglage aligner avec la rainure sur la tige de TPLP, serrez les vis de réglage à 19 in-lbs.
7. Placer le capuchon de montage (3) sur la balle et attacher à capuchon inférieur (3) à l'aide des vis à tête plate (2) et Loctite 242.
8. Serrer les vis à 31 in-lbs

INSTRUCCIONES DE INSTALACIÓN:

1. Instale la conexión del tubo requerido (no incluido) en TPLP (1).
2. Retire los tornillos de cabeza plana (2) del dispositivo giratorio.
3. Colocar tapa inferior (3) sobre el vástago de TPLP (1).
4. Coloque la bola (4) sobre el vástago de asegurar que los agujeros de la llave estén mirando hacia arriba.
5. Punto de instalación de tornillos de ajuste de cono (5) formar una bola con Loctite 242 (no incluido).
6. Asegurándose de que la punta de los tornillos de ajuste alinee con la ranura en el vástago TPLP, apriete los tornillos de fijación a 19 in-lbs.
7. Coloque la tapa de montaje (3) sobre la pelota y adjuntar a la tapa inferior (3) usando tornillos de cabeza plana (2) y Loctite 242.
8. Apriete los tornillos a 31 in-lbs





SMNPT30

INSTALLATION INSTRUCTIONS:

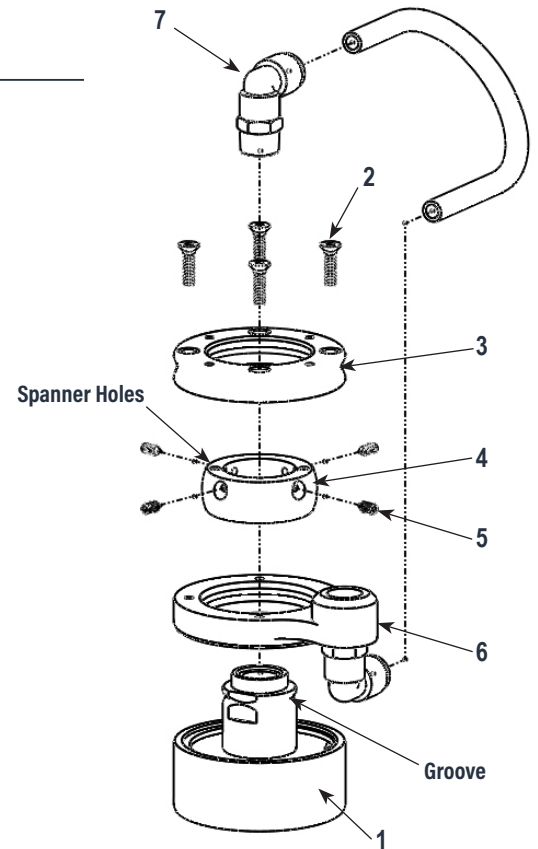
1. Install tube fitting elbow (7) into TPLP (1).
2. Remove flat head screws (2) from swivel assembly.
3. Place base (6) over stem of TPLP (1).
4. Place ball (4) over stem ensuring that spanner wrench holes are facing up.
5. Install cone point set screws (5) into ball using Loctite 242 (not included).
6. Being sure that the tip of the set screws align with groove on TPLP stem, tighten set screws to 19 in-lbs.
7. Place cap (3) over ball and attach to base (6) using flat head screws (2) and Loctite 242.
8. Tighten screws to 31 in-lbs.
9. Insert tube into tube fittings.

INSTRUCTIONS D'INSTALLATION:

1. Installer le tube raccord coudé (7) dans TPLP (1).
2. Retirer les vis à tête plate (2) de l'assemblage pivotant.
3. Placez la base (6) sur la tige de TPLP (1).
4. Lieu bille (4) sur la tige assurant que les trous de clé à clé sont vers le haut.
5. Point d'installation du cône vis de réglage (5) en boule en utilisant Loctite 242 (non inclus).
6. Être sûr que la pointe des vis de réglage aligner avec la rainure sur la tige de TPLP, serrer les vis de réglage à 19 in-lbs.
7. Placer le capuchon (3) sur la balle et joindre à la base (6) à l'aide des vis à têteplate (2) et Loctite 242.
8. Serrer les vis à 31 in-lbs.
9. Insérer le tube dans les raccords de tubes.

INSTRUCCIONES DE INSTALACIÓN:

1. Instalar el tubo de empalme acodado (7) en TPLP (1).
2. Retire los tornillos de cabeza plana (2) del dispositivo giratorio.
3. Coloque la base (6) sobre el vástago de TPLP (1).
4. Coloque la bola (4) sobre el vástago de asegurar que los agujeros de la llave estén mirando hacia arriba.
5. Punto de instalación de tornillos de ajuste de cono (5) formar una bola con Loctite 242 (no incluido).
6. Asegurándose de que la punta de los tornillos de ajuste alinee con la ranura en el vástago TPLP, apretar los tornillos de fijación a 19 in-lbs.
7. Coloque la tapa (3) sobre la pelota y adjuntar a la base (6) usando tornillos de cabeza plana (2) y Loctite 242.
8. Apriete los tornillos a 31 pulgadas-libras.
9. Introdúzca el tubo dentro accesorios para tubos.

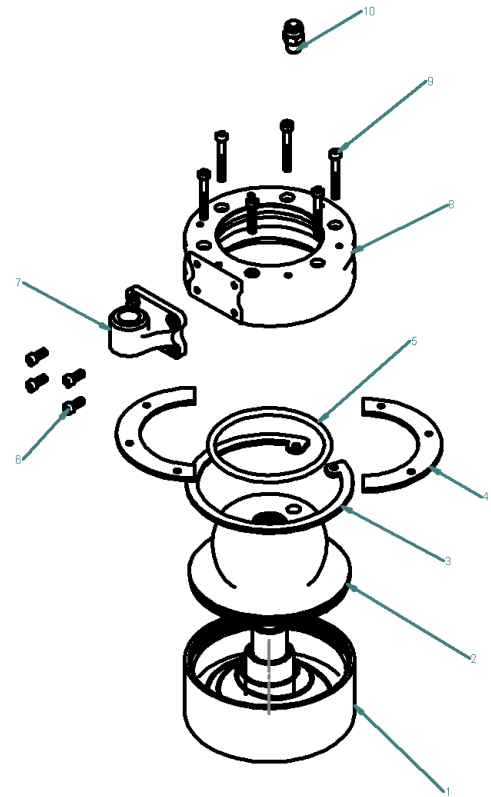




SMLG50 FIELD UPGRADE INSTRUCTIONS

INSTALLATION INSTRUCTIONS:

1. Remove snap ring (3)
2. Remove TPLP top (2)
3. Install new top (2)
4. Install snap ring (3)
5. Place O-ring (5) over top
6. Place swivel mount over top (8) (should have O-ring pre-installed)
7. Place 1st O-ring retainer under lower O-ring and orient to bolt holes
8. Install 2 bolts (9) loosely
9. Install 2nd O-ring retainer following steps 6-7
10. Once both retainers are loosely installed install remaining bolts being sure to not damage O-ring.
11. Tighten bolts to 31 in-lbs.





SMNPT50 FIELD UPGRADE INSTRUCTIONS:

TPLP50 to SMNPT50 upgrade follow instructions 1-13 below. SMLG50 to SMNPT50 follow steps 12-13 below.

1. Remove snap ring (3)
2. Remove TPLP top (2)
3. Install new top (2)
4. Install snap ring (3)
5. Place O-ring (5) over top
6. Place swivel mount over top (8) (should have O-ring pre-installed)
7. Place 1st O-ring retainer under lower O-ring and orient to bolt holes
8. Install 2 bolts (9) loosely
9. Install 2nd O-ring retainer following steps 6-7
10. Once both retainers are loosely installed install remaining bolts being sure to not damage O-ring.
11. Tighten bolts to 31 in-lbs.
12. Install NPT mount (7) to swivel mount (8) using SHCS (6) and Loctite 242
13. Tighten cap screws to 31 in-lbs.

